

## Installationsanleitung

Verstellbare Halterung aus  
Aluminiumprofil OS-AB-W1150



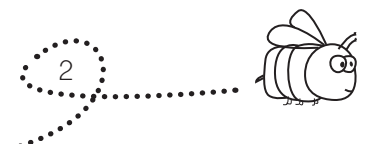
beene GmbH

# Anleitung zum sicheren Schutz

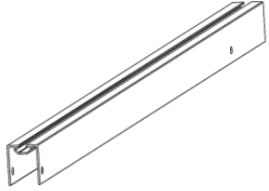
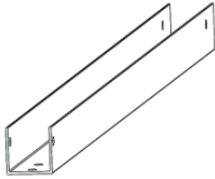

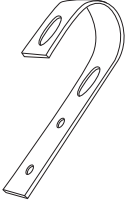
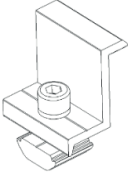
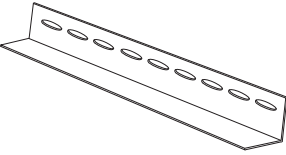
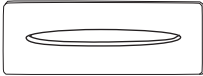
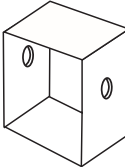
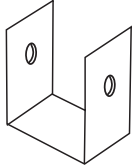
- Das Montagehalterungssystem sollte weit von brennbaren Stoffen entfernt sein. Der Installateur muss einen Brand in der Nähe von brennbaren oder brennbaren Gütern verhindern.
- Wenn der Brand ausbricht, muss zunächst die Sicherheit der Aluminiumteile sichergestellt werden, sofern dies zulässig ist. Die Nachrüstung sollte nach Prüfung durch Fachpersonal installiert werden.
- Die Teile des Systems wurden an der Oberfläche behandelt, so dass Schäden während der Installation und des Transports vermieden werden müssen.
- Stellen Sie sicher, dass bei der Installation die richtige Installationsreihenfolge, -position und -prozedur eingehalten wird, sonst kann es zu Schäden kommen.
- Die Verbindung der Komponenten sollte immer erfolgen. Halten Sie es in gutem Zustand und vermeiden Sie ein Verrutschen und Beschädigungen.
- Im Falle von Personenschäden, muss der Installateur vor der Installation Sicherheitsvorkehrungen treffen.
- Bei Problemen und Unfällen müssen die Montagearbeiten gemäß der Bedienungsanleitung erfolgen.
- Bitte nicht installieren oder in Betrieb nehmen, wenn das System zerstört wird oder es an Komponenten mangelt.
- Während der Installation und Fehlerbehebung sollten Installateure auf ihre eigene Sicherheit und die herabfallenden Gegenstände achten, um Verletzungen zu vermeiden.
- Vor der Installation sollten kein Eis, Schnee und Tau auf der Oberfläche des Systems vorhanden sein, so dass die Beschichtungen nicht zerstört werden.
- Die Reibfläche der Schrauben sollte vor dem Einbau gereinigt werden. Kein Schmutz wie Tröpfchen, Schlamm oder Fettschmutz sollte auf den Materialien sein.









## Einführung der verstellbaren Halterung

Produkt	Verstellbare Halterung mit Aluminiumprofil (AB-W1150)
Anwendung	Boden/Dach/Geländer
Neigungswinkel	30° - 15°
Material	AL6005-T5/SUS304
Panel-Layout	Querformat
Max. PV-Breite	1150mm
Designstandard	AS/NZS 1170, DIN 1055, JIS C8955: 2017, International Building Code IBC 200



# Liste der Einzelteile

<p>Strahl 2 x</p> 	<p>unterer Balken 2 x</p> 
<p>Teleskopstange 2 x mit Schraubensatz*</p> 	<p>Haken 2 x</p> 
<p>Seitenklemme 4 x mit Schraubensatz*</p> 	<p>Querarm 1 x</p> 
<p>Edelstahlplatte 2 x</p> 	<p>Zwischenstück A 2 x</p> 
<p>Stützblock 2 x</p> 	<p>* Einige Zubehörteile, die auf dem Produkt vorinstalliert sind, sind nicht anderweitig in der Teileliste aufgeführt.</p>

<p>Schrauben Set M8*80 4 x</p> 	<p>Schrauben Set M8*75 2 x</p> 
<p>Schrauben Set M8*60 4 x</p> 	<p>Schrauben Set M8*55 2 x</p> 
<p>Schrauben Set M8*20 2 x</p> 	<p>Schrauben Set M8*15 4 x</p> 
<p>Empfohlenes Werkzeug Inbusschlüssel 6 mm</p> 	<p>Empfohlenes Werkzeug Außensechskantschlüssel 13 mm</p> 

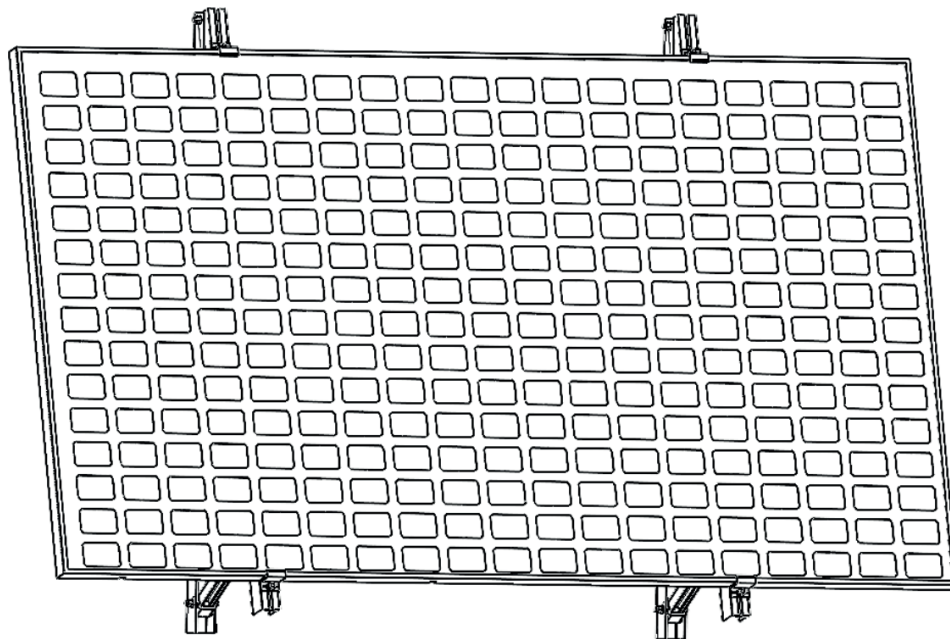
# Installationsverfahren

## Vor der Installation:

Bitte lesen Sie die Anweisungen vor der Installation sorgfältig durch, um sicherzustellen, dass die Installation und das Debuggen ordnungsgemäß durchgeführt werden.

**Warnung:** Bitte installieren Sie gemäß unseren Anweisungen.

Vorderansicht

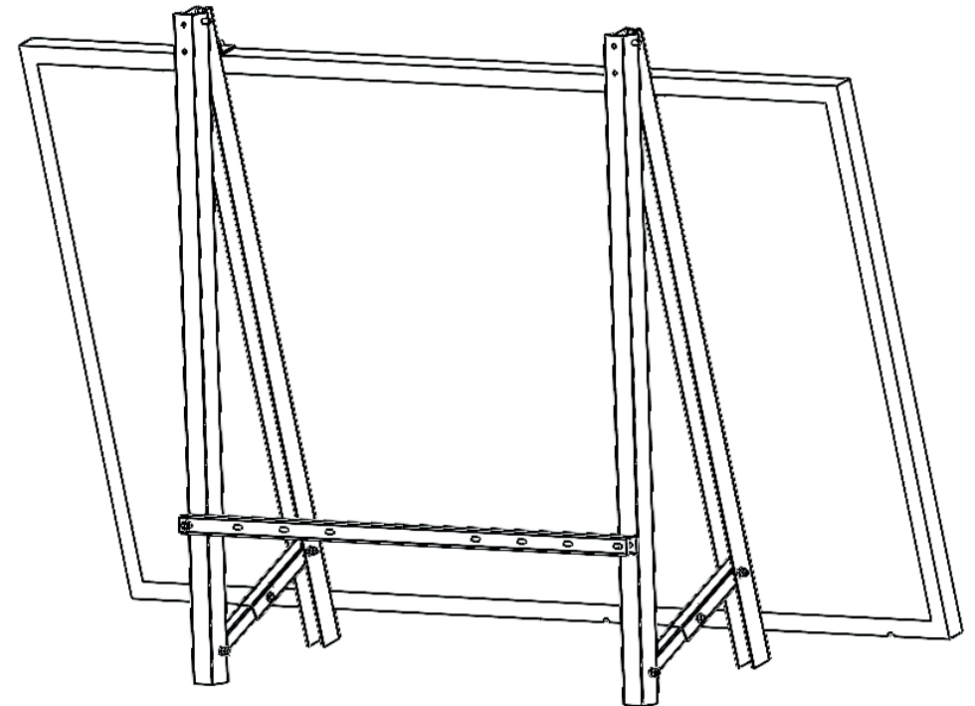


## Achtung: es gibt 2 mögliche Installationsvarianten.

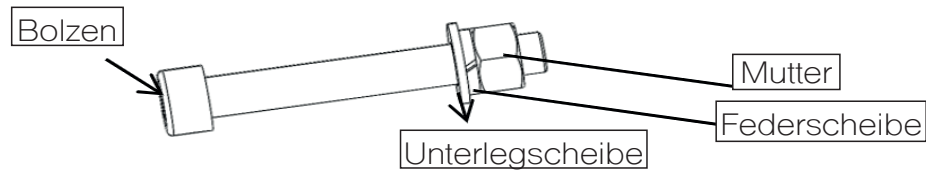
1. **Variante:** Haken, aus Schritt 1, wird am inneren Strahl befestigt und die Seitenklemmen aus Schritt 4, daher am unteren Balken.
2. **Variante:** Haken, aus Schritt 1, wird am unteren Balken befestigt und die Seitenklemmen aus Schritt 4, daher am inneren Strahl.

Die Texte dieser Installationsanleitung orientieren sich dabei an Variante 1, wobei die Grafiken die eher seltene Variante 2 aufzeigen.

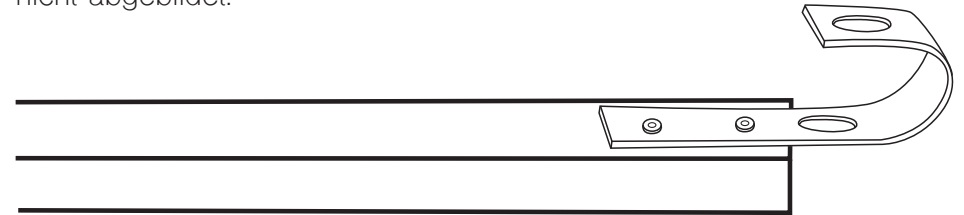
Rückansicht



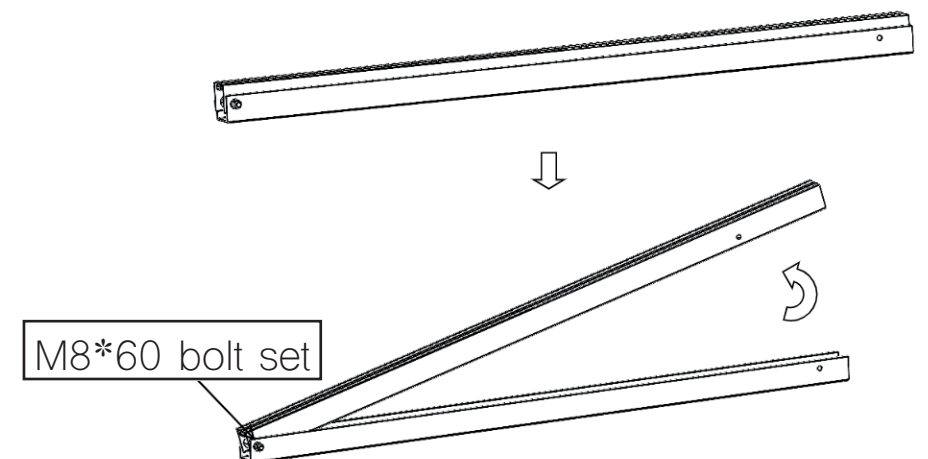
Alle Schraubengruppen werden auf der einen Seite als Schraube und auf der anderen Seite als Unterlegscheibe, Federscheibe und Mutter montiert.



**Schritt 1:** Installieren Sie den Haken an dem Strahl, mit zwei Schraubensätzen M8\*15. Wiederholen Sie diesen Vorgang für beide Haken. Dieser Schritt ist nicht notwendig, falls es auf eine Freifläche angebracht wird. Der Haken ist auf den weiteren grafischen Darstellung nicht abgebildet.

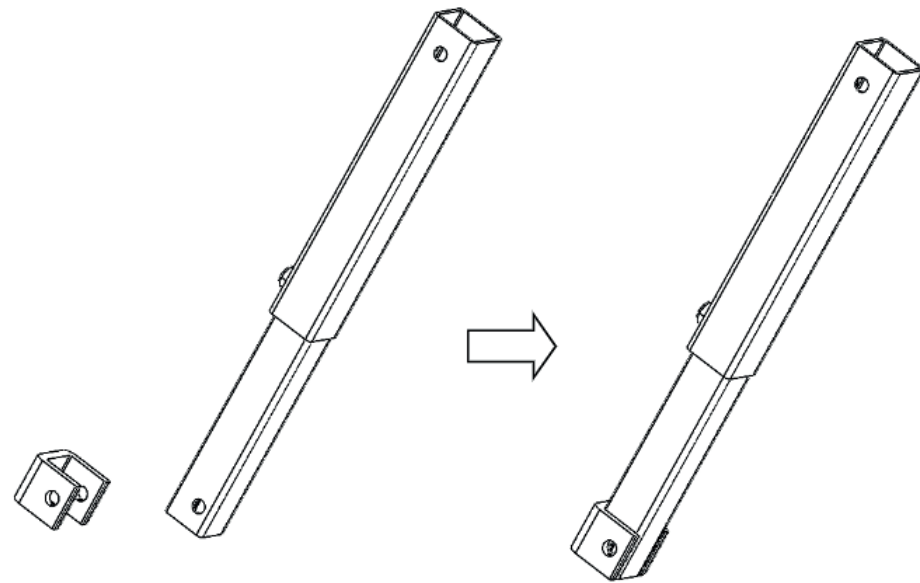


**Schritt 2:** Installieren Sie den Strahl und den unteren Balken. Ein Satz M8\*60-Schrauben wird an der Verbindung zwischen dem Strahl und dem unteren Balken verwendet. Öffnen Sie dann den vormontierten Strahl und unteren Balken.

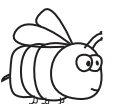
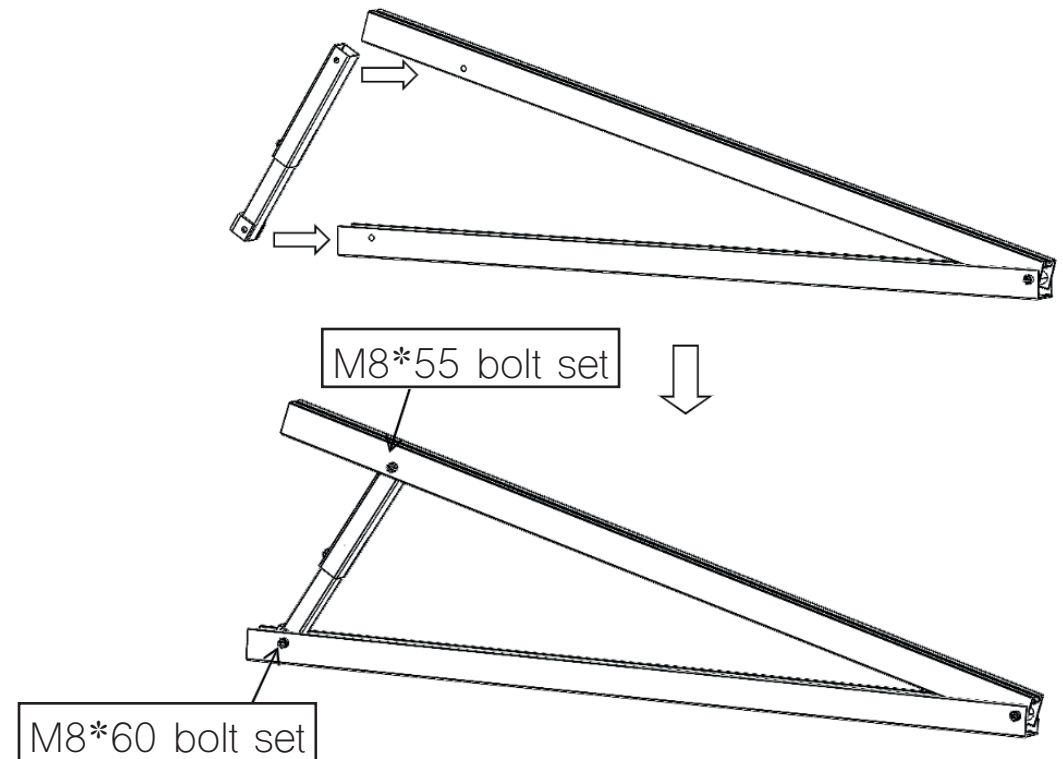


### Schritt 3:

Installieren Sie die Teleskopstange. Überprüfen Sie vor der Installation der Teleskopstange am Strahl, ob der Stützblock an der Teleskopstange installiert ist.



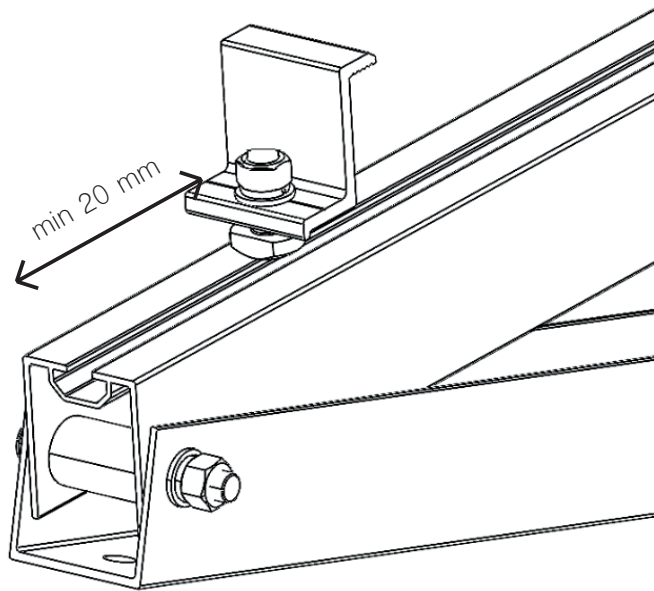
Installieren Sie die Teleskopstange am unteren Balken durch die M8\*60-Schraubengruppe und installieren Sie die Teleskopstange am Strahl durch die M8\*55-Schraubengruppe. Führen Sie die gleichen Schritte für den anderen Stativsatz durch.



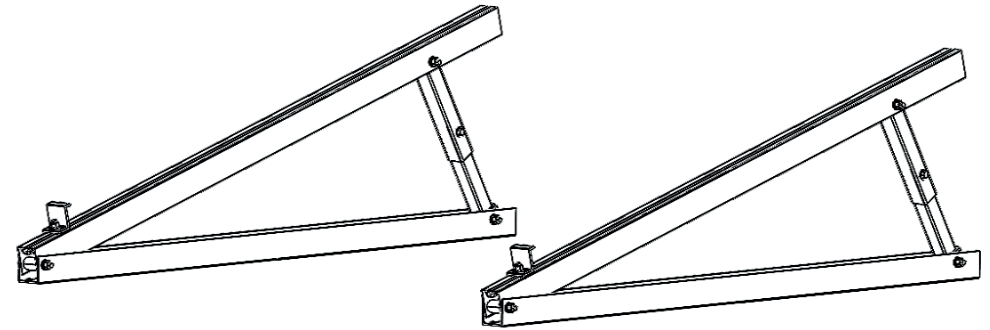
#### Schritt 4 – Seitenklemmen installieren.

Befestigen Sie die Seitenklemme am unteren Balken, indem Sie einen Schraubensatz M8\*25 befestigen (vorinstalliert an Klemme).

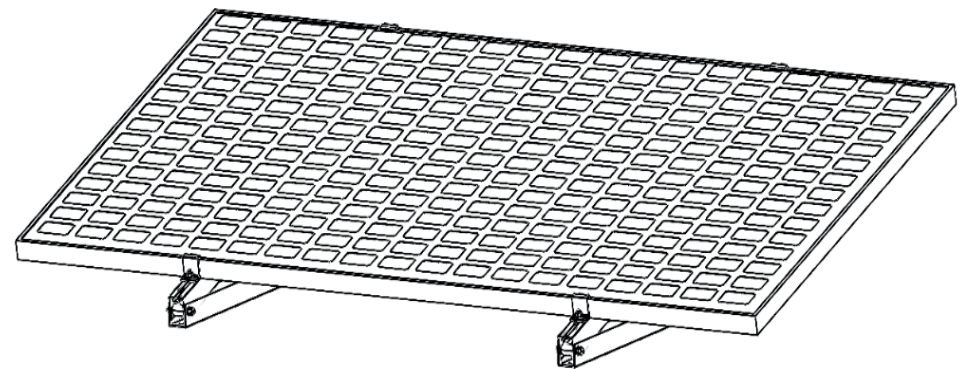
Wichtig: diese Seitenklemmen dienen zu Beginn nur als Auflagefläche. Das Modul kann nicht hineinrutschen.



Bringen Sie die Seitenklemme an der tieferen Seite des Stativs an, um ein Verrutschen des Moduls zu verhindern.

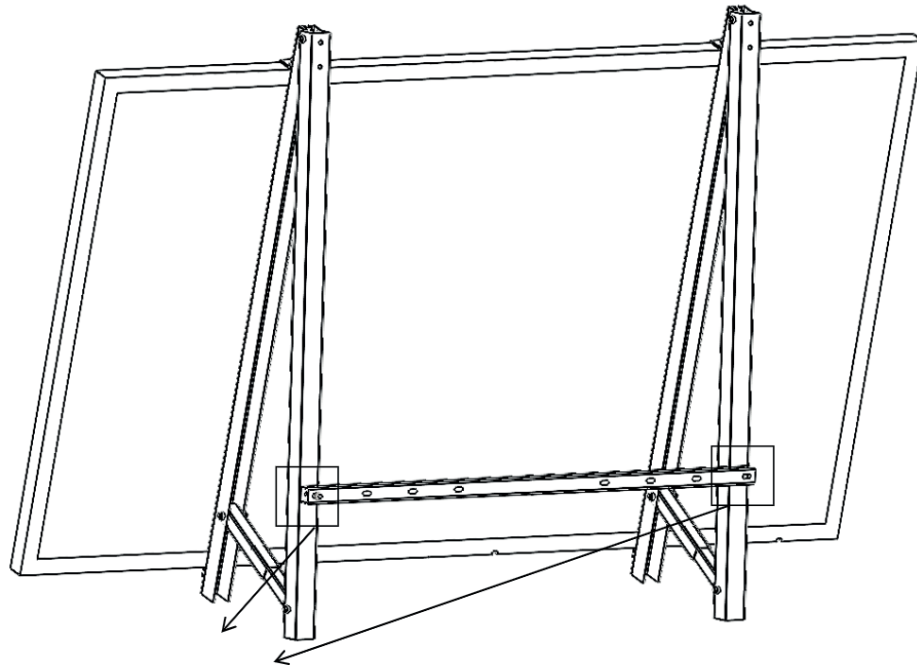


Setzen Sie das Solarpanel auf das montierte Stativ und befestigen Sie es mit den oberen zwei Seitenklemmen. Jetzt erst werden die zwei unteren Seitenklemmen neu justiert und das Modul wird umfasst.



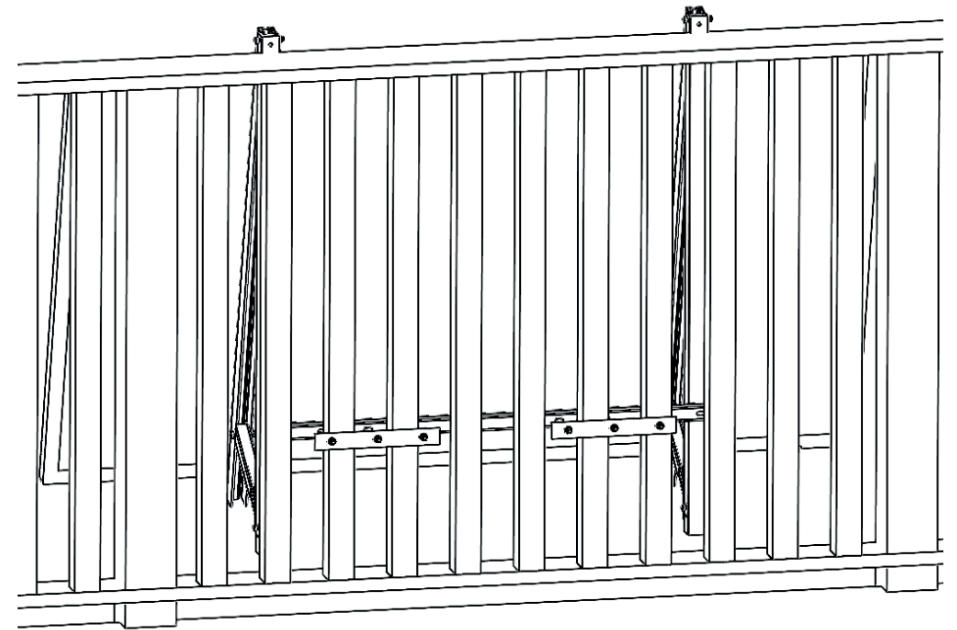
## Schritt 5

Der Querarm kann die Stabilität des Stativs erhöhen. Befestigen Sie den Querarm mit der M8\*20-Schraubengruppe am Strahl.



M8\*20 bolt set

Edelstahlplatte und Querarme klemmen das Geländer durch den Schraubensatz. Hierzu sind die M8\*80 Schrauben geeignet.

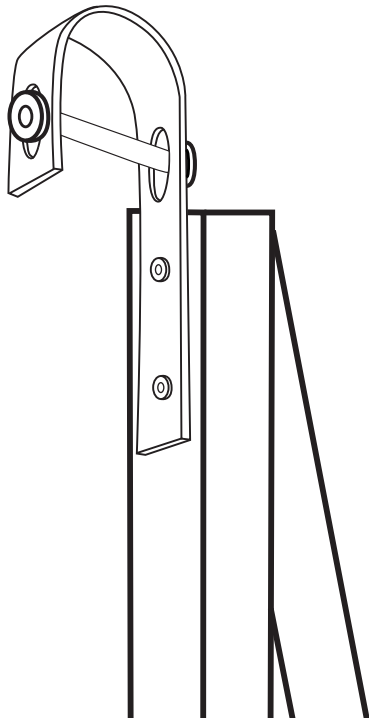




## Schritt 6

### Sicherungsschraube anbringen.

Befestigen Sie die Sicherungsschrauben M8\*75 an beiden Haken, nach Anbringung an dem Geländer. Der Handlauf wird dadurch umschlossen.



## Tipps für die Schraubeninstallation

Vorsichtsmaßnahmen für die Abmessungen der technischen Installation

- Die spezifischen Abmessungen der technischen Installation unterliegen den technischen Konstruktionszeichnungen. Diese Installationsanweisungen dienen lediglich der Erläuterung der Installationsmethode des Produkts.

Vorsichtsmaßnahmen bei der Installation von Befestigungselementen aus Edelstahl

- Da Edelstahl eine gute Dehnbarkeit aufweist, unterscheidet er sich wesentlich von Kohlenstoffstahl. Bei unsachgemäßer Verwendung werden Schraube und Mutter nach dem Zusammenschrauben abgeschraubt. Die Verhinderung eines Blockierens umfasst hauptsächlich die folgenden Aspekte: Reibungskoeffizient reduzieren:

Stellen Sie sicher, dass die Gewindeoberfläche sauber ist (z.B. kein Sand, Schmutz).

## Richtige Betriebsmethode:

1. Es muss senkrecht zur Gewindeachse eingeschraubt werden und darf nicht geneigt sein;
2. Während des Anzugsvorgangs muss die Kraft gleichmäßig sein und der Anzugsdrehmoment darf den sicheren Drehmomentwert nicht überschreiten;
3. Verwenden Sie möglichst einen Drehmomentschlüssel oder Steckschlüssel und vermeiden Sie die Verwendung eines verstellbaren Schraubenschlüssels oder eines elektrischen Schraubenschlüssels. Versuchen Sie bei der Verwendung eines elektrischen Schraubenschlüssels, die Geschwindigkeit so weit wie möglich zu reduzieren.
4. Vermeiden Sie die Verwendung bei hohen Temperaturen, drehen Sie sich bei der Verwendung nicht schnell, vermeiden Sie einen schnellen Temperaturanstieg und eine Blockierung; (z.B. Verwendung eines elektrischen Schraubenschlüssels usw.)

## Überprüfen nach der Installation:

Nach Abschluss der Montage des festen Montagesystems, muss der Zustand aller Komponenten und Teile überprüft werden:

- Überprüfen, ob Beschädigungen vorhanden sind, etwas beim Zusammenbau vergessen wurde, alle Schrauben fest angezogen sind und alles entsprechend zusammengebaut wurde.
- Reinigung des Projektstandorts nach der Montage. Warnung: Vor der Verkabelung muss der strukturelle Zustand des Montagesystems überprüft werden.

- Vor dem Bau des Anschlusskastens und anderer elektrischer Geräte, die im Montagesystem installiert werden, muss dies von Technikern bestätigt werden.

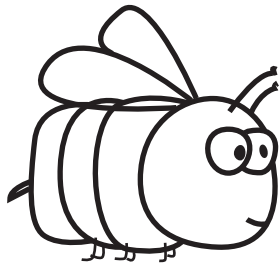
## Wartungsteil

### Wartung der verbundenen Schrauben

- Überprüfen Sie alle Schraubenverbindungen regelmäßig und ziehen Sie sie fest.
- Regelmäßig von Schmutz befreien.

Dieses Produkt wurde von der beene GmbH zugekauft. Jegliche rechtliche Ansprüche werden an den Hersteller abgetreten. Die beene GmbH kommt im Falle eines Schadens, welcher durch die Halterung verursacht wurde, nicht für den Schaden auf.





beene GmbH

Fuhrmannstrasse 9  
72351 Binsdorf

[info@beene.shop](mailto:info@beene.shop)  
[www.beene.shop](http://www.beene.shop)